

Wärme nach Plan

arbonia



Quickfinder



Arbonia Befestigungs-Programm 2012.

Das Wichtigste auf einen Blick.

Vorteile, Produktzuordnung, Veränderungen.










Mit der Neuentwicklung bzw. Optimierung des gesamten Raumwärmer-Befestigungsprogramms konnte Arbonia einen bedeutenden Fortschritt in Sachen hohe Tragkraft, optimale Stabilität und maximale Sicherheit erzielen. Komplett konstruiert im eigenen Haus – mit dem Know-how jahrzehntelanger Spezialisten. Und absolut konform mit den Anforderungen der VDI6036. Zusätzlich beinhaltet das neue Arbonia Befestigungs-Programm auch deutliche Vorteile für einfache, schnelle Montage, sowie zeit- und kostensparende Kombinationsmöglichkeiten durch ein intelligentes Baukastensystem.

Dieser Quickfinder gibt Ihnen einen Überblick, wie sich dadurch das bisherige Arbonia Zubehör-Programm verändert, welche bisherigen Befestigungen durch Neuentwicklungen ersetzt werden und welche alternativ eingesetzt werden können.

Inhaltsübersicht

Befestigung neu	Seite
Schnellmontagekonsole ZB0233 - ZB0238	4
Wandkonsole Röhrenradiator ZB0244 - ZB0249	6
Klemmkonsole fix ZB0251 - ZB0253	8
Klemmkonsole variabel ZB0254 - ZB0256	10
Wandkonsole kurz ZB0282	12
Wandkonsole kurz variabel ZB0287	14
Bohrkonsole ø 18 mm ZB0278	16
Wandkonsole Decotherm® Plus ZB0288 - ZB0289	18
Klemmhalter ZB0281	20
Halter ZB0257 ZB0258 (Sano)	22
Distanzhalter komplett ZB0280 0001 ZB0280 0002	24
Distanzhalter komplett ZB0047 0001, ZB0285 0001, ZB0285 0002, ZB0286 0001	26

	Röhrenradiator	Sano-Radiator	Decotherm® Plus	Heizwand	Konvektor	Arbotherm	Crea®therm
Befestigung neu							
Schnellmontagekonsole ZB0233, ZB0234, ZB0235, ZB0236, ZB0237, ZB0238	■						
Wandkonsole Röhrenradiator ZB0244 - ZB0249	■						
Klemmkonsole fix ZB0251 - ZB0253	■	■					
Klemmkonsole variabel ZB0254 - ZB0256	■	■					
Wandkonsole kurz ZB0282	■	■		■	■	■	■
Wandkonsole kurz variabel ZB0287	■	■		■	■	■	■
Bohrkonsole ø 18 mm ZB0278	■	■		■	■	■	■
Wandkonsole Decotherm® Plus ZB0288 ZB0289			■				
Klemmhalter ZB0281	■						
Halter ZB0257 ZB0258 (Sano)	■	■					
Distanzhalter komplett ZB0280 0001 ZB0280 0002	■	■					
Distanzhalter komplett ZB0047 0001, ZB0285 0001, ZB0285 0002, ZB0286 0001	■	■	■	■	■	■	■

Programmübersicht

Ersetzt zum 01.09.2012	Artikel-Nr.	Alternativ weiterhin verfügbar	Artikel-Nr.
Wandkonsole	ZB0010		
Wandkonsole Klemmhalter (Sano)	ZB0010 ZB0013		
Wandkonsole Klemmhalter (Sano)	ZB0010 ZB0013		
Wandkonsole	ZB0008 0001 ZB0008 0002 ZB0045	Wandkonsole	ZB0005 ZB0006 0001 ZB0006 0002
Wandkonsole	ZB0008 0001 ZB0008 0002	Wandkonsole	ZB0005
		Bohrkonsole	ZB0001 0001- ZB0001 0006 ZB0002 0001- ZB0002 0005
Wandkonsole	ZB0006 0001- ZB0006 0002 ZB0008 0001- ZB0008 0002	Wandkonsole	ZB0015 0001
Klemmstück komplett Klemmhalter	ZB0014 ZB0012		
Halter	ZB0003 0001- ZB0003 0002 ZB0004 0001- ZB0004 0002 (Sano)		
Distanzhalter komplett	ZB0016 0001 ZB0073 0001		

Schnellmontagekonsole ZB0233 - ZB0238



- Optimierte neue Optik im unteren Bereich
- Einfach zu justieren
- Gute Ergonomie bei der Montage
- Integrierte Aushebe- und Verschiebesicherung
- 100 mm Bohrlochabstand für sicheren Sitz des Dübels



Passend für folgende Arbonia Raumwärmer:

Röhrenradiator





Wandkonsole Röhrenradiator

ZB0244 - ZB0249



- Hohe Tragfähigkeit
- Einfach zu justieren
- Gute Ergonomie bei der Montage
- Aushebe- und Verschiebesicherung konstruktionsbedingt
- 100 mm Bohrlochabstand für sicheren Sitz des Dübels
- Tiefenverstellbare Ergänzung zur Schnellmontagekonsole
- inklusive Halter
- Klemmt um die Nabe im unteren Bereich



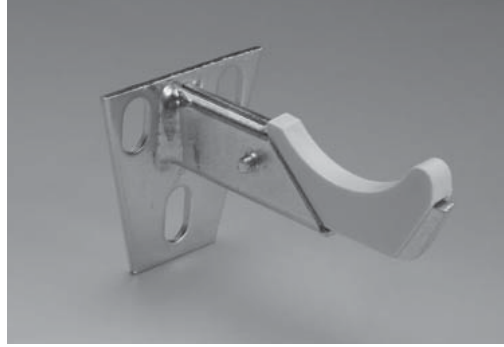
Passend für folgende Arbonia Raumwärmer:

Röhrenradiator



Ersetzt zum 01.09.2012 die bisherigen Artikel:

**Wandkonsole
ZB0010**



Klemmkonsole fix

ZB0251 - ZB0253



- Einzigartige Optik
- Einfach zu justieren
- Einfache Montage - „Einhängen und Schnappen“
- Aushebesicherung für Dritte schwer zugänglich
- 100 mm-Bohrlochabstand für sicheren Sitz des Dübels
- Bestehend aus stabiler Wandplatte und Klemmstück
- Klemmt am einzelnen Rohr direkt unter dem Kopfstück



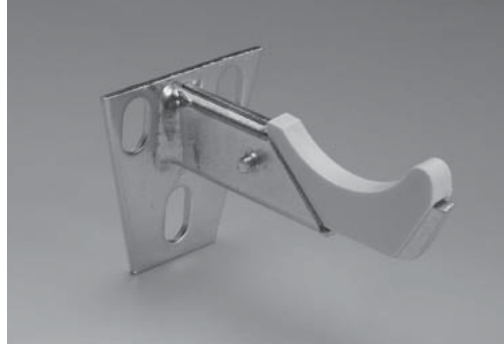
Passend für folgende Arbonia Raumwärmer:

Röhrenradiator
Sano-Radiator



Ersetzt zum 01.09.2012 die bisherigen Artikel:

Wandkonsole
ZB0010



Klemmhalter
ZB0013 (Sano)



Klemmkonsole variabel ZB0254 - ZB0256



- Variabler Wandabstand
WA1 = 34 – 45 mm
WA2 = 45 – 60 mm
- Breites Wandabstandsspektrum mit
nur 2 Typen für WA = 34 – 60 mm
- Einzigartige Optik
- Schnelle Justierarbeit
- Einfache Montage -
„Einhängen und Schnappen“
- Aushebesicherung für Dritte
schwer zugänglich
- Durchrutschen ausgeschlossen
- 100 mm-Bohrlochatstand
für sicheren Sitz des Dübels



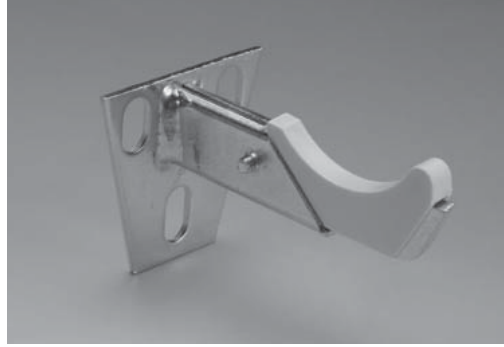
Passend für folgende Arbonia Raumwärmer:

Röhrenradiator
Sano-Radiator



Ersetzt zum 01.09.2012 die bisherigen Artikel:

Wandkonsole
ZB0010



Klemmhalter
ZB0013 (Sano)



Wandkonsole kurz ZB0282



- Schnelle Justierarbeit dank Justierkerbe am oberen Bohrloch
- Verwendung Aushebesicherung – bei 25 mm-Lasche
- Einfache winkelförmige Konstruktion
- Deutlich höhere Tragfähigkeit
- 100 mm-Bohrlochabstand für sicheren Sitz des Dübels
- Anwendung für Röhrenradiator in Kombination mit Klemmhalter, auch Heizwände, Konvektoren
- Neuer bruchsicherer Schallschutzclip für sicheres Einhängen des Heizkörpers bei Montage
- Neuer bruchsicherer Sicherungsbügel, einfach zu montieren



Passend für folgende Arbonia Raumwärmer:

Röhrenradiator
Sano-Radiator



Crea[®]therm
Arbotherm



Heizwand
Konvektor



Ersetzt zum 01.09.2012 die bisherigen Artikel:

Wandkonsole
ZB0008 0001
ZB0008 0002



Wandkonsole
ZB0045



Alternativ dazu können weiterhin eingesetzt werden:

Wandkonsole
ZB0005



Wandkonsole
ZB0006 0001
ZB0006 0002



Wandkonsole kurz variabel ZB0287



- Variabler Wandabstand
WA1 = 34 – 45 mm
WA2 = 45 – 60 mm
WA3 = 60 – 100 mm
- Breites Wandabstandsspektrum mit nur 3 Typen für WA = 34 – 100 mm
- Schnelle Justierarbeit
- Verwendung Aushebesicherung – bei 25 mm-Lasche
- Einfache winkelförmige Konstruktion
- Deutlich höhere Tragfähigkeit
- 100 mm-Bohrlochabstand für sicheren Sitz des Dübels
- Anwendung für Röhrenradiator in Kombination mit Klemmhalter, auch Heizwände, Konvektoren
- Neuer bruchsicherer Schallschutzclip für sicheres Einhängen des Heizkörpers bei Montage
- Neuer bruchsicherer Sicherungsbügel, einfach zu montieren



Passend für folgende Arbonia Raumwärmer:

Röhrenradiator
Sano-Radiator



Crea[®]therm
Arbotherm



Heizwand
Konvektor



Ersetzt zum 01.09.2012 die bisherigen Artikel:

Wandkonsole
ZB0008 0001
ZB0008 0002



Alternativ dazu können weiterhin eingesetzt werden:

Wandkonsole
ZB0005



Bohrkonsole \varnothing 18 mm ZB0278



- Mehr Tragfähigkeit und Stabilität durch neuen Bohrkonsolenkopf und Aushebesicherung
- Bohrkonsolenkopf mit Sechskantprofil für schnellere und einfachere Justierung der Konsole
- Optisch angepasste Konsolenhülse mit geschlossenem Schlitz
- Sicherungsbügel optional bestellbar



Passend für folgende Arbonia Raumwärmer:

Röhrenradiator
Sano-Radiator



Crea[®]therm
Arbotherm



Heizwand
Konvektor

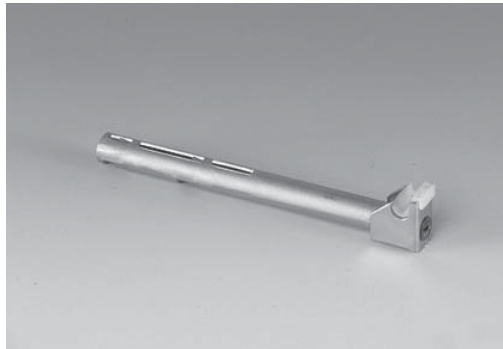


Alternativ dazu können weiterhin eingesetzt werden:

Bohrkonsole
ZB0001 0001 – ZB0001 0006



Bohrkonsole
ZB0002 0001 – ZB0002 0005



Wandkonsole Decotherm® Plus

ZB0288 0001, ZB0289 0001



- Ideale Lösung für alle Decotherm® Plus Modelle
- Alle wichtigen Wandabstände für verschiedene Kombinationsmöglichkeiten
- Komplettpaket (linke und rechte Ausführung)
- Einfache winkelförmige Konstruktion
- Deutlich höhere Tragfähigkeit
- 100 mm Bohrlochabstand für sicheren Sitz des Dübels



Passend für folgende Arbonia Raumwärmer:

Decotherm® Plus



Ersetzt zum 01.09.2012 die bisherigen Artikel:

Wandkonsole
ZB0006 0001
ZB0006 0002



Wandkonsole
ZB0008 0001
ZB0008 0002



Alternativ dazu können weiterhin eingesetzt werden:

Wandkonsole
ZB0015 0001



Klemmhalter ZB0281



- Geeignet für Wandkonsole kurz
- Kein Durchrutschen durch Reibbelag innen
- Sichere formschlüssige Klemmung



Passend für folgende Arbonia Raumwärmer:

Röhrenradiator



Ersetzt zum 01.09.2012 die bisherigen Artikel:

Klemmstück komplett
ZB0014



Klemmhalter
ZB0012



Halter

ZB0257, ZB0258 (Sano)



- Schwenkhalter aus Stahl
- Aufnahme von Aushebe- und Verschiebekräften
- Einfache, schnelle Montage
- Variabler Einsatz in Kombination mit Röhrenradiator-Konsolen



Passend für folgende Arbonia Raumwärmer:

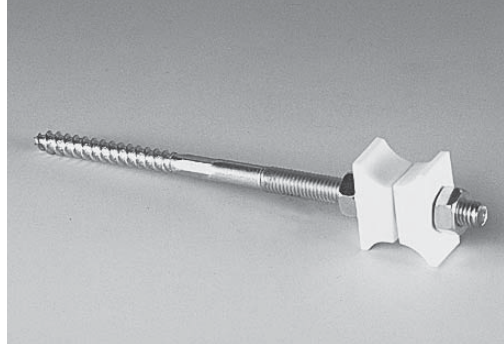
Röhrenradiator
Sano-Radiator



Ersetzt zum 01.09.2012 die bisherigen Artikel:

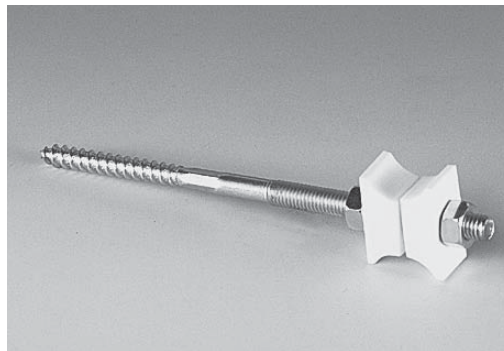
Halter

ZB0003 0001 – ZB0003 0002



Halter

ZB0004 0001 – ZB0004 0002 (Sano)



Distanzhalter komplett

ZB0280 0001, ZB0280 0002



- Einfache Montage
- Angepasste Optik



Passend für folgende Arbonia Raumwärmer:

Röhrenradiator
Sano-Radiator

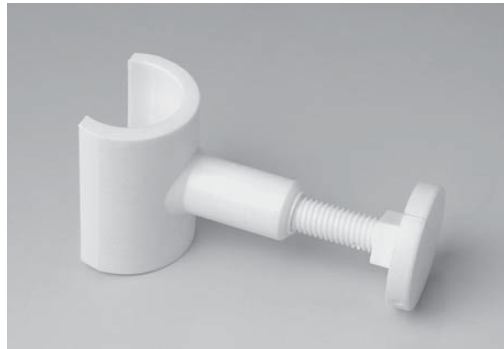


Ersetzt zum 01.09.2012 die bisherigen Artikel:

Distanzhalter komplett
ZB0016 0001



Distanzhalter komplett
ZB0073 0001

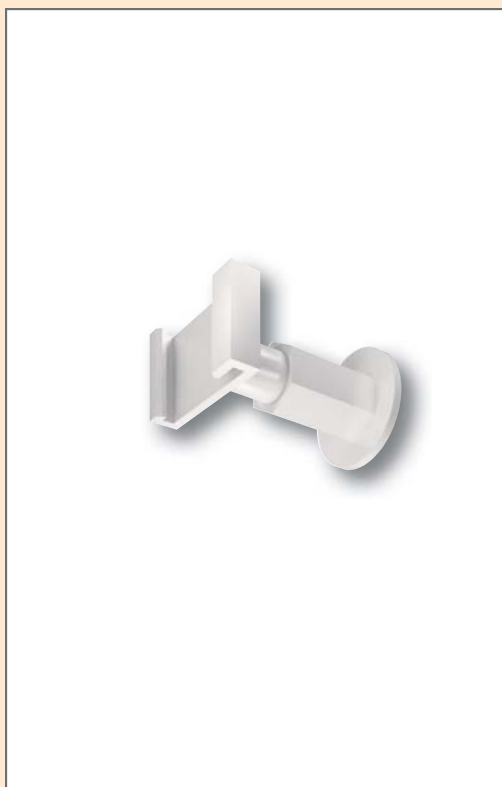


Distanzhalter komplett

ZB0047 0001, ZB0285 0001,
ZB0285 0002, ZB0286 0001



- Einfache Montage
- Angepasste Optik



Passend für folgende Arbonia Raumwärmer:

Röhrenradiator
Sano-Radiatoren



Crea[®]therm
Arbotherm

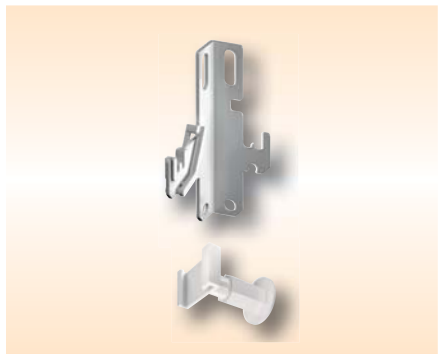
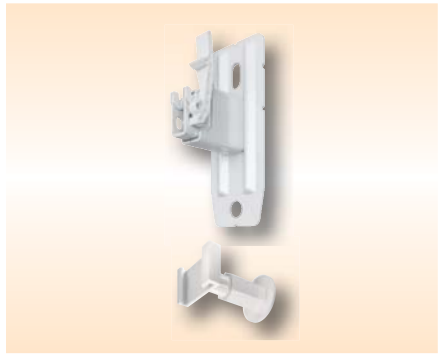
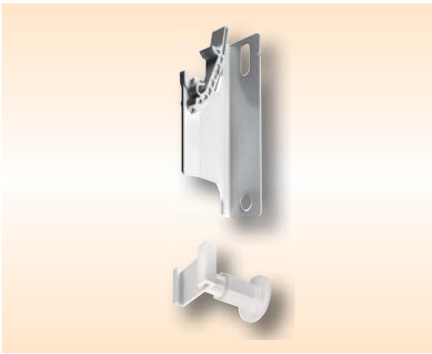


Heizwand
Konvektor



Deco[®]therm Plus





arbonia

AFG Arbonia-Forster-Riesa GmbH
Heinrich-Schönberg-Straße 3
D-01591 Riesa
Telefon +49 (0) 35 25 / 746 0
Fax +49 (0) 35 25 / 731 394
info@arbonia.de
www.arbonia.de

Arbonia AG
Amriswilerstrasse 50
CH-9320 Arbon
Telefon +41 (0) 71/ 447 47 47
Fax +41 (0) 71/ 447 48 47
info@arbonia.ch
www.arbonia.ch



Ein Unternehmen der

AFG
Arbonia-Forster-Holding AG