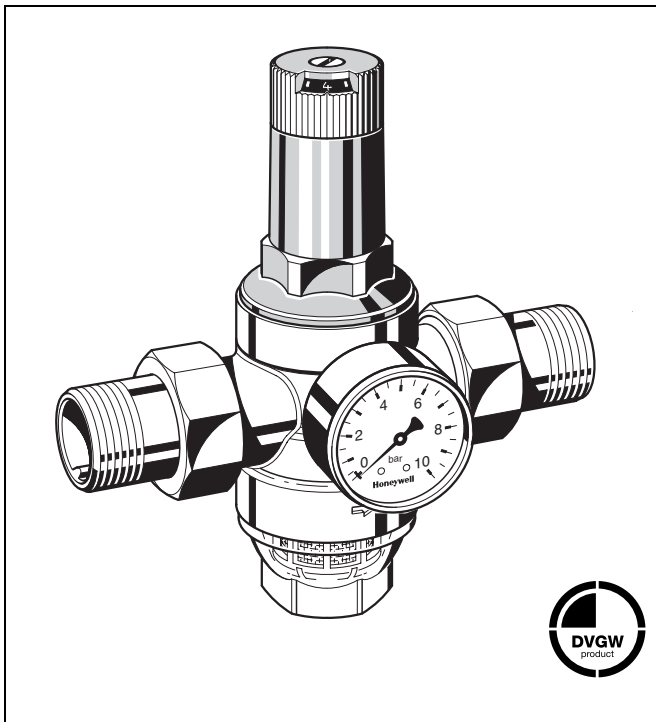


## D06F

### Druckminderer mit entlastetem Einsitzventil Standardausführung mit Einstellanzeige

#### Produkt-Datenblatt



#### Ausführung

Der Druckminderer besteht aus:

- Gehäuse mit beidseitigem Manometeranschluss G 1/4"
- Verschraubungen (Varianten A & B)
- Ventileinsatz einschließlich Membrane und Ventilsitz
- Feinsieb mit Maschenweite 0,16 mm
- Federhaube mit Verstellgriff und Einstellanzeige
- Siebtasse
- Sollwertfeder
- ohne Manometer (siehe Zubehör)

#### Werkstoffe

- Gehäuse aus entzinkungsbeständigem Messing
- Verschraubungen aus Messing
- Ventileinsatz aus hochwertigem Kunststoff
- Feinsieb aus nichtrostendem Stahl
- Federhaube mit Verstellgriff und Einstellskala aus hochwertigem Kunststoff
- Siebtasse aus glasklarem Kunststoff oder Messing
- Sollwertfeder aus Federstahl
- Membrane aus NBR, gewebeverstärkt
- Dichtungen aus NBR und EPDM

#### Anwendung

Gemäß DIN EN 806-2 in Verbindung mit DIN 1988-200 schützt ein Druckminderer Hauswasseranlagen vor zu hohem Versorgungsdruck. Er kann auch für industrielle und gewerbliche Zwecke unter Berücksichtigung seiner Spezifikationen verwendet werden.

Bei Verwendung eines Druckminderers werden Druckschäden vermieden und der Wasserverbrauch gesenkt.

Der eingestellte Hinterdruck wird auch bei stark schwankenden Vordrücken konstant gehalten.

Durch das Reduzieren und Konstanthalten des Betriebsdrucks werden störende Fließgeräusche innerhalb der Installation minimiert.

#### Besondere Merkmale

- DVGW-zertifiziert
- WRC geprüft entsprechend BSEN1567
- Schallschutzgeprüft bis 1 1/4", Gruppe 1 ohne Auflage
- Verstellgriff zum Einstellen des Sollwerts
- Sollwert direkt an der Einstellanzeige ablesbar
- Sollwertfeder außerhalb des Trinkwasserbereichs
- Ventileinsatz aus hochwertigem Kunststoff, komplett austauschbar
- Integriertes Feinsieb
- Ohne Anschlussverschraubungen lieferbar
- Umrüstbar zur rückspülbaren Filterkombination
- Nachrüstbar mit Vorschalt-Rückflussverhinderer
- Vordruckkompensation - schwankende Vordrücke haben keinen Einfluss auf den Hinterdruck
- Geringes Gewicht
- KTW-Empfehlungen für Trinkwasser werden eingehalten

#### Verwendung

Medium Wasser

Vordruck max. 16 bar mit Klarsicht-Siebtasse  
max. 25 bar mit Messing-Siebtasse

Hinterdruck 1,5 - 6 bar (voreingestellt auf 3 bar)

In Bereichen mit UV-Bestrahlung und Lösungsmitteldämpfen muss die Messing-Siebtasse SM06T verwendet werden!

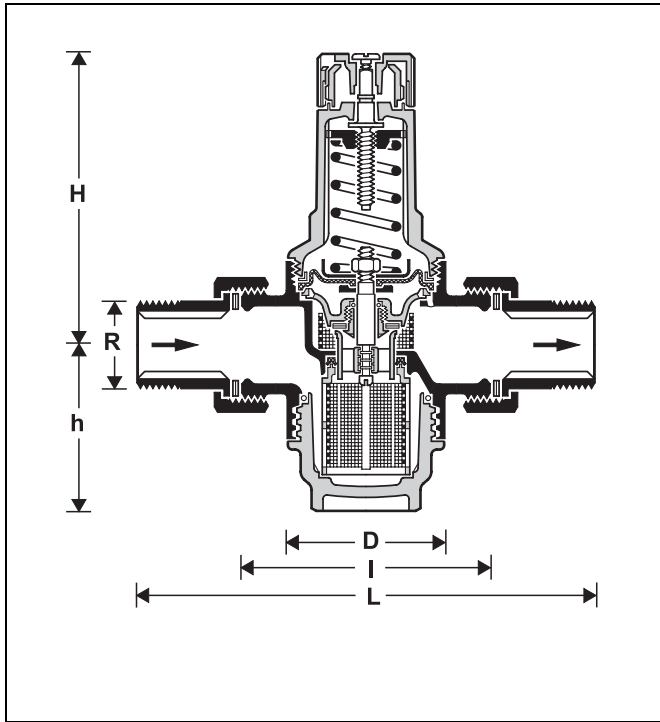
#### Technische Daten

Einbaulage Horizontale und vertikale Einbaulage möglich

Betriebstemperatur max. 40°C mit Klarsicht-Siebtasse  
max. 70°C mit Messing-Siebtasse  
(max. Betriebsdruck 10 bar)

Mindestdruckgefälle 1 bar

Anschlussgrößen 1/2" - 2"



**Funktion**

Federbelastete Druckminderer arbeitet nach dem Kraftvergleichssystem. Der Membrankraft wirkt die Federkraft des Regelventils entgegen. Sinkt infolge einer Wasserentnahme der Ausgangsdruck (Hinterdruck) und damit die Membrankraft, so öffnet die nun größere Federkraft das Ventil. Der Ausgangsdruck wird wieder höher, bis erneut ein Gleichgewichtszustand zwischen Membran- und Federkraft erreicht ist.

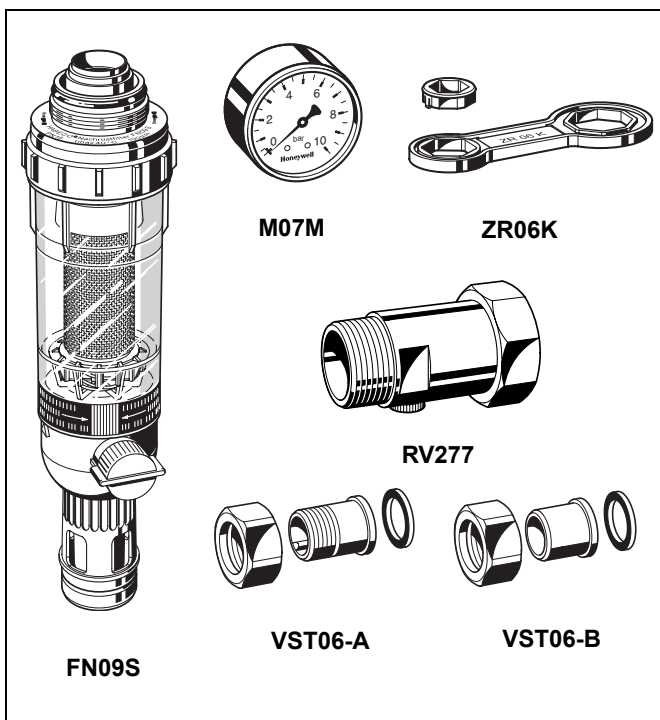
Der Eingangsdruck (Vordruck) hat keinen Einfluss auf das Regelventil im Druckminderer. Druckschwankungen auf der Eingangsseite beeinflussen nicht den Hinterdruck (Vordruckkompensation).

**Varianten**

- D06F-... A = Außengewindetülle ein- und ausgangsseitig  
Klarsicht-Siebtaße bis 40 °C
  - D06F-... B = Außengewindetülle ein- und ausgangsseitig  
Messing-Siebtaße bis 70 °C
  - D06F-... E = Außengewinde ein- und ausgangsseitig  
Klarsicht-Siebtaße bis 40 °C  
Sonderausführungen auf Anfrage
- ↑  
Anschlussgröße

Anschlussgröße	R	1/2"	3/4"	1"	1 1/4"	1 1/2"	2"
Nennweite	DN	15	20	25	32	40	50
Gewicht	ca. kg	0,8	1,0	1,4	2,0	3,3	4,5
Baumaße	mm						
	L	140	160	180	200	225	255
	I	80	90	100	105	130	140
	H	89	89	111	111	173	173
	h	58	58	64	64	126	126
	D	54	54	61	61	82	82
k <sub>vs</sub> -Wert		2,4	3,1	5,8	5,9	12,6	12,0
lfBt Kennzeichen		P-IX 1582/I	P-IX 1582/I	P-IX 1582/I	P-IX 1582/I	-*	-*
DVGW-Registriernummer		DW-6330 AT 2314					

\* Prüfpflichtige Anschlussgrößen R 1 1/2" bis R 2"



**Zubehör**

**FN09S HABEDO ® Nachrüstfilter**

Rückspülbarer Feinfilter zum nachträglichen Umrüsten des Druckminderers zur Filterkombination

**M07M Manometer**

Gehäuse Ø 63 mm, Anschlusszapfen hinten G1/4"  
Teilung: 0-4 bar, 0-10 bar, 0-16 bar, 0-25 bar  
Bei Bestellung Teilungs-Endwert angeben

**ZR06K Doppel-Ringschlüssel**

Zum Lösen von Federhaube und Siebtaße

**RV277 Vorschalt-Rückflussverhinderer**

Erhältlich in den Anschlussgrößen R1/2" - 2"

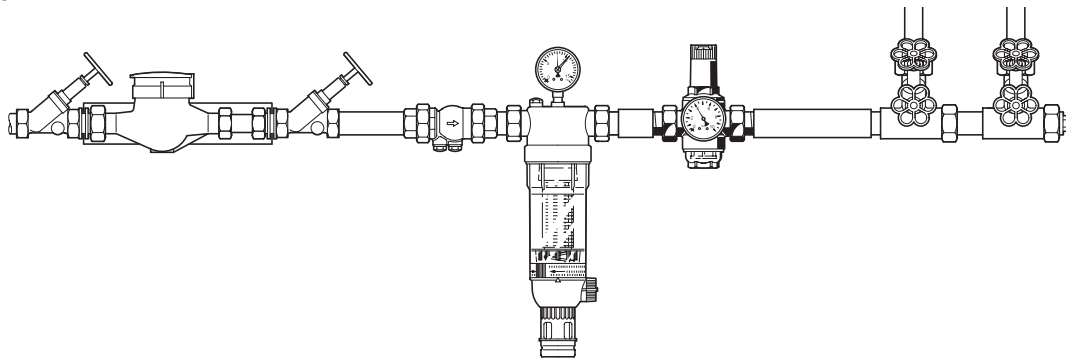
**VST06-A Anschluss-Set**

Mit Gewindetülle

**VST06-B Anschluss-Set**

Mit Löttülle

**Einbaubeispiel**



Anschlussgröße	R	1/2"	3/4"	1"	1 1/4"	1 1/2"	2"
	DN	15	20	25	32	40	50
W*	mm	55	55	60	60	70	70

\* Mindestabstand Wand - Mitte Rohrleitung

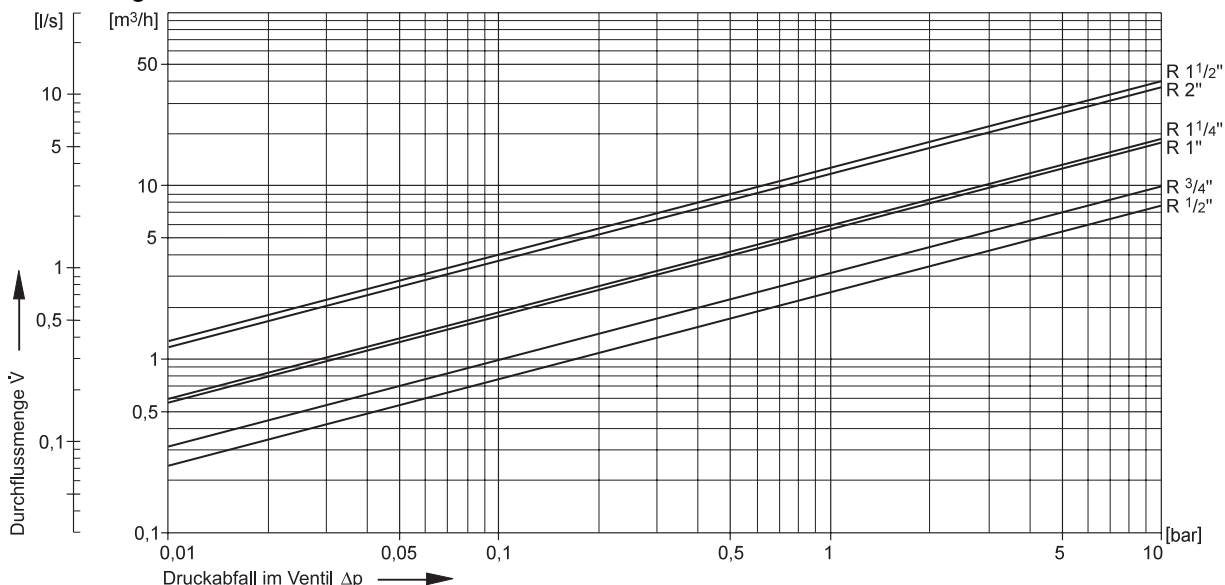
**Einbauhinweise**

- Horizontale und vertikale Einbaulage möglich
- Absperrventile vorsehen
- Befinden sich auf der Ausgangsseite Anlagenteile, die bei unvollkommenem Abschluss des Druckminderers durch einen unzulässig hohen Druck überlastet werden, so ist gemäß DIN EN 806-2 i.V.m. DIN 1988-200 ein Sicherheitsventil einzubauen. Der Ausgangsdruck des Druckminderers ist in diesen Fällen mindestens 20 % unter dem Ansprechdruck des Sicherheitsventils einzustellen.
- Der Einbauort muss frostsicher und gut zugänglich sein
  - o Manometer gut beobachtbar
  - o Verschmutzungsgrad bei Klarsicht-Siebtaße gut beobachtbar
  - o Vereinfacht Wartung und Reinigung
- Bei Hauswasserinstallationen bei denen ein hohes Maß an Schutz vor Verschmutzungen erforderlich ist, sollte vor dem Druckminderer ein Feinfilter eingebaut werden
- Beruhigungsstrecke von 5xDN hinter Druckminderer vorsehen (Entsprechend EN806-2)

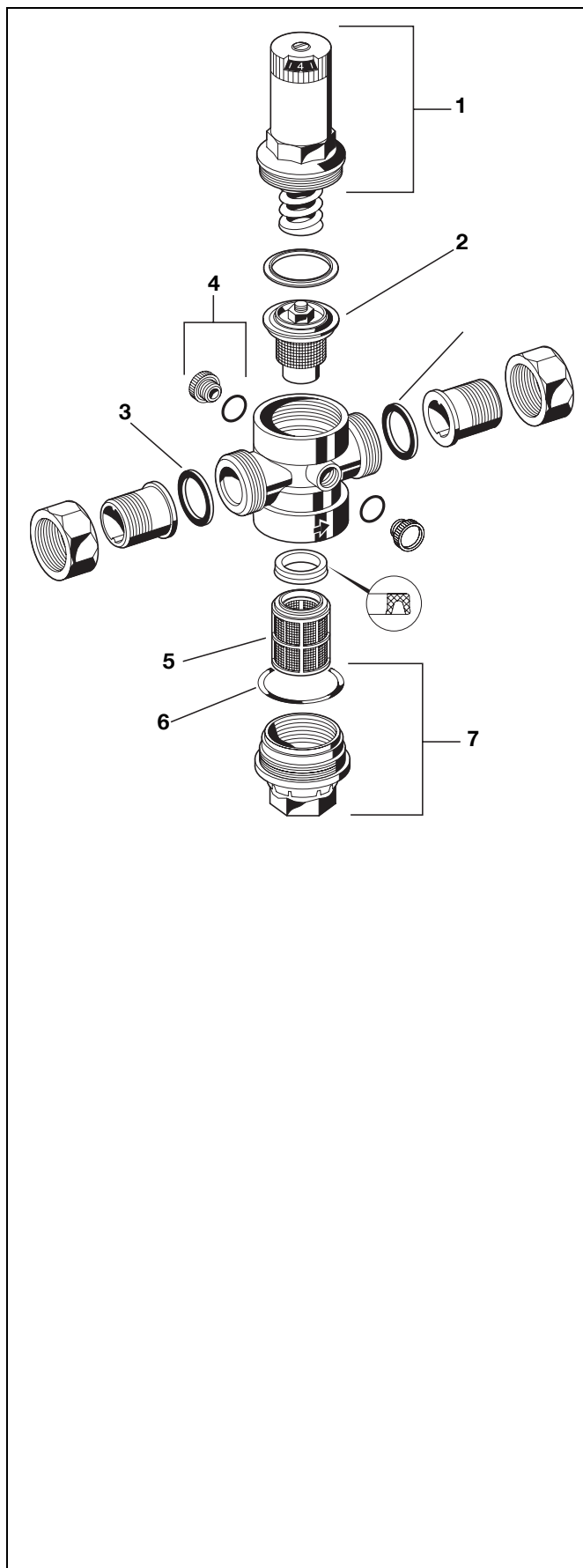
**Anwendungsbeispiele**

- Der Druckminderer ist für Hauswasserinstallationen aller Art geeignet.
- Der Druckminderer kann auch für industrielle und gewerbliche Zwecke unter Berücksichtigung seiner Spezifikationen verwendet werden.
- Druckminderer müssen eingebaut werden,
- Zur Begrenzung des Betriebsdruckes in den Verbrauchslösungen, wenn der höchstmögliche Ruhedruck an beliebiger Stelle in der Trinkwasseranlage den maximalen zulässigen Betriebsdruck erreicht oder überschreitet oder wenn Apparate und Einrichtungen angeschlossen werden, die nur einem geringeren Druck ausgesetzt werden dürfen
  - Wenn der Ruhedruck vor einem Sicherheitsventil 75 % seines Ansprechdruckes überschreiten kann. Der Druckminderer ist so einzubauen, dass im Kaltwassersystem und Warmwassersystem gleiche Druckverhältnisse herrschen;
  - Wenn der Ruhedruck an Entnahmestellen über 5 bar liegen kann
  - Bei der Versorgung von Hochhäusern über eine einzige Druckerhöhungsanlage, wenn mehrere Druckzonen erforderlich sind. In solchen Fällen werden die Druckminderer entweder in die Zonensteigleitung oder in die Stockwerksleitung eingebaut.
  - Wenn Druckschwankungen in der nachgeschalteten Anlage vermieden werden müssen
  - Um bei Druckerhöhungsanlagen konstante Eingangs- und Ausgangsdrücke zu erhalten

**Durchflussdiagramm**



GEOH-1002GE23 R0914 • Änderungen vorbehalten

**Serviceile****Druckminderer D06F, Baureihe ab 1997**

Nr.	Bezeichnung	Nennweite	Artikelnummer
1	Federhaube komplett mit Einstellskala	1/2" + 3/4"	0901515
		1" + 1 1/4"	0901516
		1 1/2" + 2"	0901518
2	Ventileinsatz komplett für D06F (ohne Sieb)	1/2" + 3/4"	D06FA-1/2
		1" + 1 1/4"	D06FA-1B
		1 1/2" + 2"	D06FA-11/2
3	Dichtringsatz (10 Stück)	1/2"	0901443
		3/4"	0901444
		1"	0901445
		1 1/4"	0901446
		1 1/2"	0901447
		2"	0901448
4	Verschlussstopfen mit O-Ring R1/4" (5 Stück)		S06K-1/4
5	Ersatzsieb für D06F	1/2" + 3/4"	ES06F-1/2A
		1" + 1 1/4"	ES06F-1B
		1 1/2" + 2"	ES06F-11/2A
6	O-Ring Satz für D06F (10 Stück)	1/2" + 3/4"	0901246
		1" + 1 1/4"	0901499
		1 1/2" + 2"	0901248
7	Klarsichtsiebtaße mit O-Ring für D06F	1/2" + 3/4"	SK06T-1/2
		1" + 1 1/4"	SK06T-1B
		1 1/2" + 2"	SK06T-11/2
8	Messingsiebtaße mit O-Ring für D06F	1/2" + 3/4"	SM06T-1/2
		1" + 1 1/4"	SM06T-1B
		1 1/2" + 2"	SM06T-11/2

**Honeywell GmbH, Haustechnik**

Hardhofweg  
74821 MOSBACH  
DEUTSCHLAND  
Telefon 01801 466388  
Telefax 0800 0466388  
info.haustechnik@honeywell.com  
www.honeywell-haustechnik.de

Hergestellt im Auftrag von Environmental and  
Combustion Controls Division of Honeywell  
Technologies Sàrl, Z.A. La Pièce 16, 1180 Rolle,  
Switzerland durch die autorisierte Vertretung  
Honeywell GmbH.

GE0H-1002GE23 R0914  
Änderungen vorbehalten  
© 2014 Honeywell GmbH

# Honeywell